

DELIGHT & DESIGN

Chimeneas de Bioetanol



Chimeneas Santaaulalia es una empresa dedicada a la fabricación y venta de chimeneas metálicas, inserts, hogares metálicos y todo tipo de accesorios para extracción de humos y ventilación.

Emprendemos un nuevo proyecto, las chimeneas con quemadores de bioetanol, más decorativas, sin necesidad de intalación, transportables y con gran presencia.

Nuestros productos tienen una garantía de calidad y de buen funcionamiento avalados por más de 40 años de experiencia.

Fireplaces Santaaulalia is a company dedicated to the manufacture and sale of metal chimneys, fireplaces Santaaulalia is a company dedicated to the manufacture and sale of metal fireplaces, inserts, metal homes and all kinds of accessories for smoke extraction and ventilation.

We start a new project, fireplaces bioethanol burners, more decorative, without intalacion, transportable and great presence.

Our products are guaranteed for quality and smooth operation backed by over 40 years of experience. inserts, metal homes and all kinds of accessories for smoke extraction and ventilation.



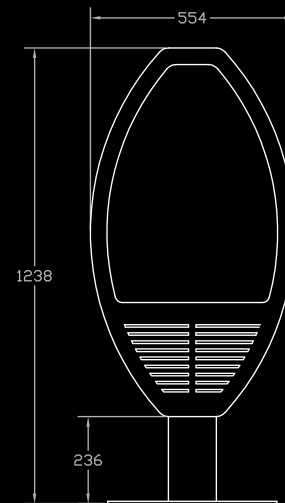
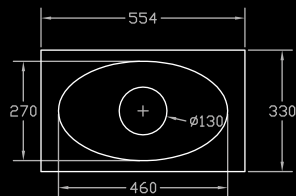


Odessa

Estufa con quemador BIO-300, su forma ovalada, realza su entorno, visualmente integrable en cualquier espacio.

Colores
Azul
Blanco
Rojo
Marrón
Negro
Gris antracita

Opciones
Piedra blanca
Cristal protector

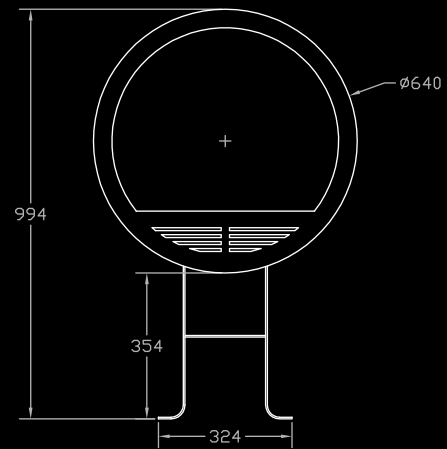
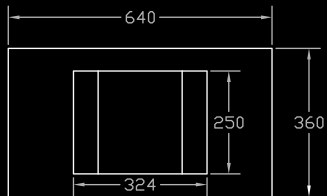




Neoma Estufa con quemador BIO-300,
de líneas de alto carácter decorativo.

Colores Azul
Blanco
Rojo
Marrón
Negro
Gris antracita

Opciones Piedra blanca
Cristal protector

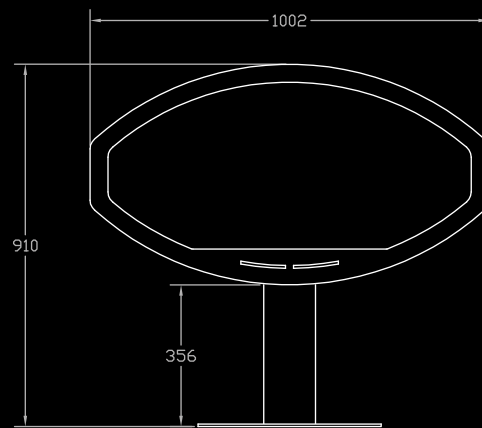
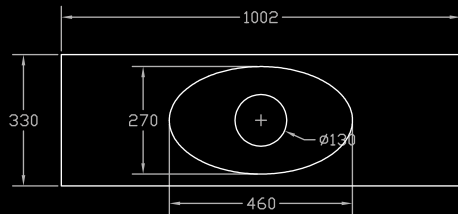




Kaia Estufa con quemador BIO-300, su forma, su característica más sorprendente, facil de combinar y potenciar los espacios.

Colores Azul
Blanco
Rojo
Marrón
Negro
Gris antracita

Opciones Piedra blanca
Cristal protector



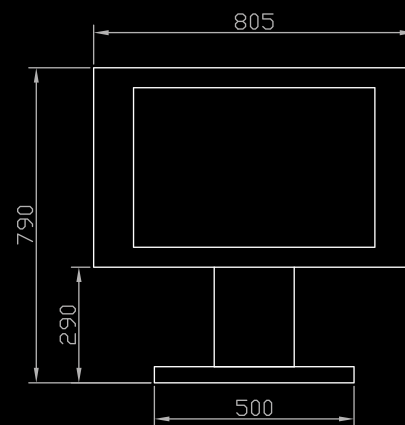
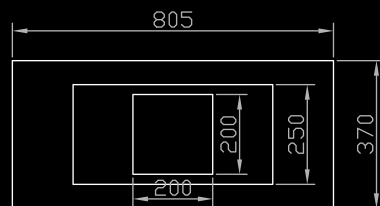


Elektra

Estufa con quemador BIO-300, su forma, su característica más sorprendente, facil de combinar y potenciar los espacios.

Colores
Azul
Blanco
Rojo
Marrón
Negro
Gris antracita

Opciones
Piedra blanca
Cristal protector



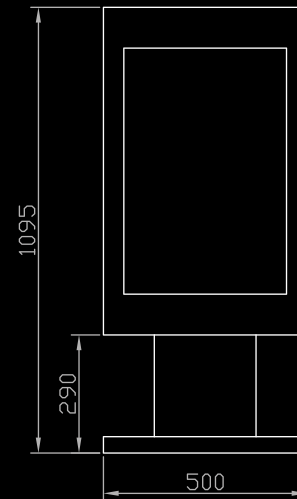
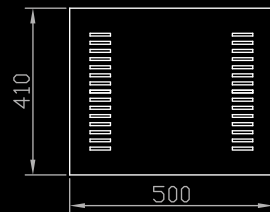


Xena

Estufa con quemador BIO-300, de fácil transporte, ahora en tu dormitorio, mañana en tu salón, el próximo día en tu cocina.

Colores
Azul
Blanco
Rojo
Marrón
Negro
Gris antracita

Opciones
Piedra blanca
Cristal protector



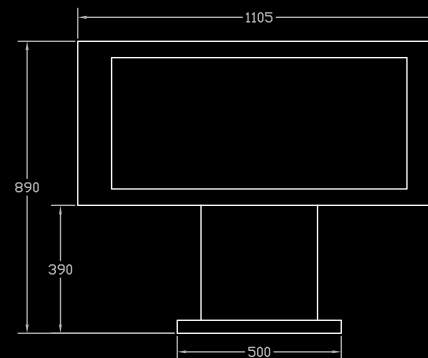
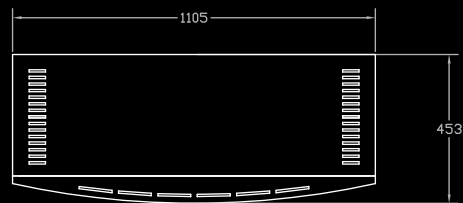


Arion

Estufa con quemador BIO-600, de fácil transporte, ahora en tu dormitorio, mañana en tu salón, el próximo día en tu cocina.

Colores
Azul
Blanco
Rojo
Marrón
Negro
Gris antracita

Opciones
Piedra blanca
Cristal protector



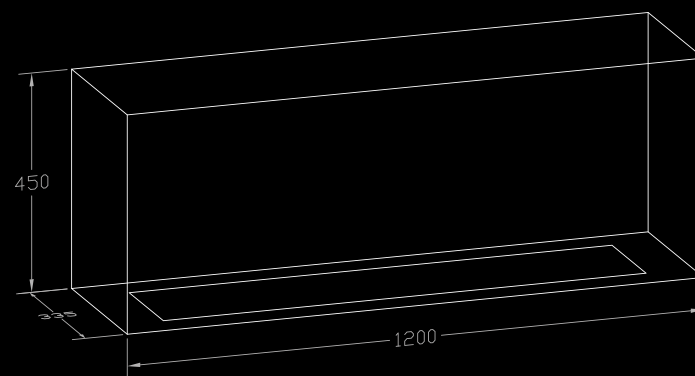


Hogar Bio 1.200

Estufa con quemador BIO-1.000,
incrustable en cualquier espacio,
decora, calienta y transforma cualquier estancia.

Colores
Azul
Blanco
Rojo
Marrón
Negro
Gris antracita

Opciones
Piedra blanca
Cristal protector



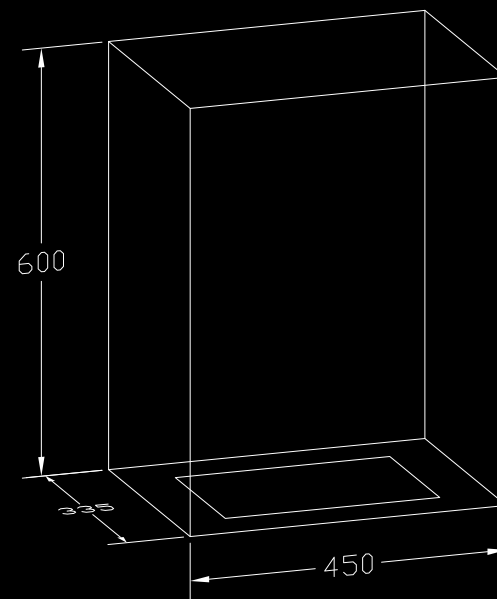


Hogar Bio 600 Vert

Estufa con quemador BIO-300,
con marco curvo inox.
incrustable en cualquier espacio,
decora, calienta y transforma cualquier estancia.

Colores
Azul
Blanco
Rojo
Marrón
Negro
Gris antracita

Opciones
Piedra blanca
Cristal protector



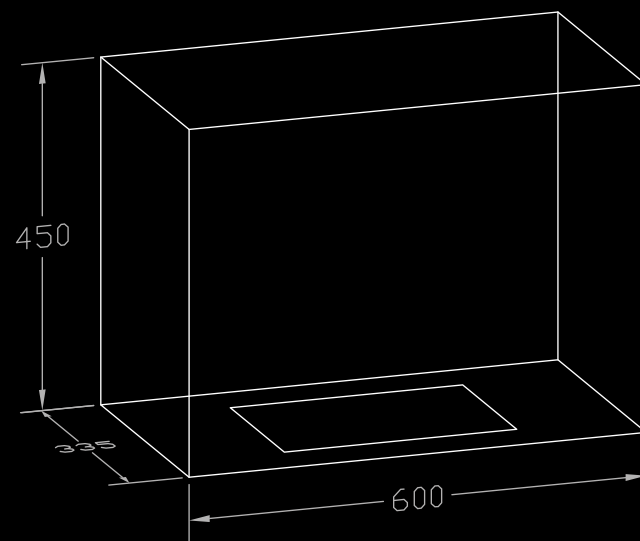


Hogar Bio 600

Estufa con quemador BIO-300,
con marco curvo inox.
incrustable en cualquier espacio,
decora, calienta y transforma cualquier estancia.

Colores
Azul
Blanco
Rojo
Marrón
Negro
Gris antracita

Opciones
Piedra blanca
Cristal protector



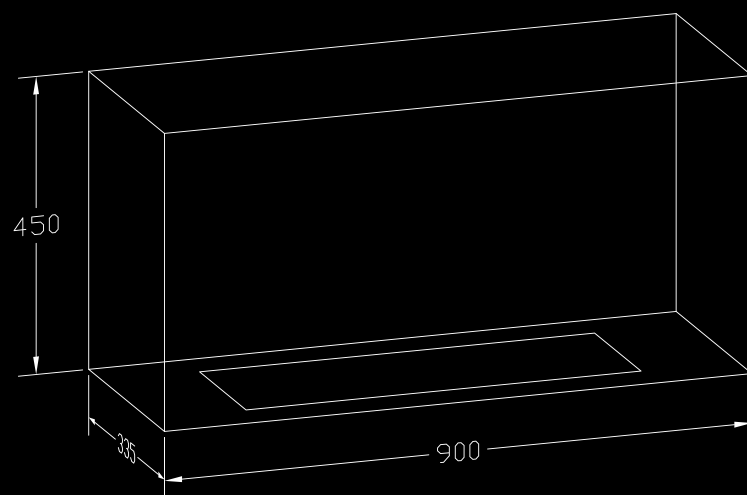


Hogar Bio 900

Estufa con quemador BIO-600,
con marco curvo pintado.
viste cualquier estancia, de alta presencia.

Colores
Azul
Blanco
Rojo
Marrón
Negro
Gris antracita

Opciones
Piedra blanca
Cristal protector



Piedras decorativas



Gris



Marrón



Blanca

Quemadores Bioetanol

Bio 300



Bio 600



Bio 1000



Medidas	335 X 235 mm.	635 x 235 mm.	1035 X 235 mm.
Medidas encastrable	305 x 205 mm.	605 x 205 mm.	1005 x 205 mm.
Altura total-encastre	55 mm - 40 mm.	55 mm - 40 mm.	55 mm - 40 mm.
Peso	7 kg.	12 kg.	20 kg.
Capacidad	1,6 Litros	3,5 Litros	5,6 Litros
Consumo máxima apertura	0,37 L/H	0,67 L/H	1,25 L/H
Consumo mínima apertura	0,14 L/H	0,39 L/H	0,67 L/H
Autonomía mínima apertura	11,42 Horas	7 Horas	8,36 Horas
Potencia calorífica aprox.	1,5 Kw	2,4 Kw	4 Kw

El cliente deberá haber leído y aceptado estas normas de Uso y Seguridad aplicables a las chimeneas y a los quemadores de bioetanol. El cumplimiento de estas normas es imprescindible para evitar cualquier riesgo de quemaduras o de incendio. En caso de negligencia o mal uso de las chimeneas o los quemadores de bioetanol, el cliente no podrá derivar ningún tipo de responsabilidades hacia chimeneas-santaaulalia o hacia ninguna de sus representadas. Es importante que el usuario conozca y respete las normas de uso y seguridad que a continuación relacionamos, para poder disfrutar con plenitud de nuestras chimeneas de bioetanol.

Normas de uso y seguridad

Con la entrega de su chimenea, dispondrá del manual de uso específico por el fabricante.

Sea cual sea el modelo escogido deberá siempre situarla en una sala ventilada y con una volumetría mínima de 20m³.

No debe utilizarse la chimenea cerca de materiales inflamables.

Al instalar una chimenea de bioetanol, se recomienda respetar las distancias mínimas de seguridad. Las indicaciones son distancias mínimas de la llama, y dentro de las cuales el fabricante no asume la responsabilidad en caso de accidente. Estas distancias pueden variar en función del modelo, regulación de la llama o de otros factores tales como cortinas expuestas al efecto del viento, etc.

Estas distancias son:

En las partes abiertas frontales y/o laterales: mínimo 50 CMS

En los laterales cubiertos: mínimo 20 CMS

En la parte superior para las chimeneas cerradas por arriba: mínimo 60 CMS

En la parte superior para las chimeneas abiertas por arriba: mínimo 100 CMS

Si un modelo de pared debe colocarse sobre madera, papel pintado u otros elementos inflamables, es recomendable colocar previamente a la instalación un panel ignífugo, y sobre este panel ya podrá situarse la chimenea siguiendo las instrucciones de fabricante.

Los modelos murales no deben instalarse en suelo, ya que no disponen de una base adecuada para asegurar su estabilidad.

Asegúrese de que la chimenea está a nivel, de lo contrario podría derramarse el combustible en el momento del llenado del quemador.

Procure no llenar el quemador hasta el límite, ya que podría derramar combustible y al encenderlo podría provocar una combustión incontrolada de la llama.

No rellene nunca el quemador estando encendido.

Si ya ha consumido todo el combustible, espere unos 20 minutos a que se enfríe antes de volver a rellenarlo.

Si en proceso de llenado del depósito ha sufrido algún tipo de derrame, no encienda nunca la chimenea sin antes haber secado y limpiado debidamente la superficie afectada por dicho derrame. El bioetanol es un producto altamente inflamable y en consecuencia hay que extremar las precauciones de uso.

Encienda siempre su chimenea con un encendedor largo o con cerillas largas, procurando que su mano esté siempre a una distancia segura de la llama.

Su chimenea ha estado pensada y diseñada para utilizar bioetanol líquido. La utilización de cualquier otro tipo de combustible está prohibida y no está cubierta por la garantía del fabricante. Además otros productos podrían ser peligrosos por su toxicidad o por provocar residuos sólidos que dificultarían el buen funcionamiento del quemador.

Mantenga el bioetanol en un lugar fresco y evite el posible peligro, ya que si estuviese expuesto al calor, en el momento de su encendido podría provocar una pequeña deflagración.

En ningún caso podrá desplazar la chimenea mientras está encendida.

Absténgase de tirar nada al fuego (madera, papel, colillas, etc.) ni de utilizar su chimenea como secador de ropa.

Cuando la chimenea está encendida, no deje nunca a los niños sin vigilancia, ni permita que experimenten con fuego.

Si ha tenido que apagar la chimenea antes de haber consumido todo el bioetanol, deberá tener precaución al volver a encenderla, ya que el bioetanol se habrá evaporado en parte y estará atrapado debajo de la tapa del quemador, deje que se expanda durante unos segundos antes de encender la llama así es posible que se produzca una pequeña deflagración que no debe alarmar porque es una reacción absolutamente natural del bioetanol.

En presencia del calor los materiales pueden producir un cierto olor sobre todo cuando son nuevos, pueden también producir ruidos causados por su dilatación o incluso puede cambiar ligeramente el color, en cualquier caso son fenómenos normales y sin mayor importancia que no afectan al buen funcionamiento del aparato ni alteran sus características técnicas.

Fotografía y diseño gráfico
Photography and graphic design
COMUNICACIÓN

Impresión
24 25 Printed by
LA IMPRENTA C.G.



www.chimeneas-santaaulalia.com
info@chimeneas-santaaulalia.com
Tel / Fax: 96 241 91 97

c/ Salvador Lacasta, n.º3
Pol. Q. Ctra. Alzira - Carcaixent
46600 Alzira - Valencia - España