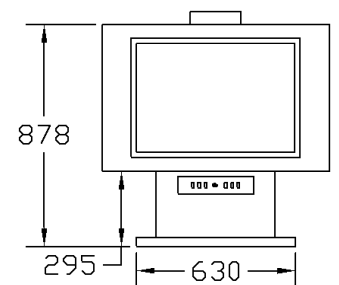
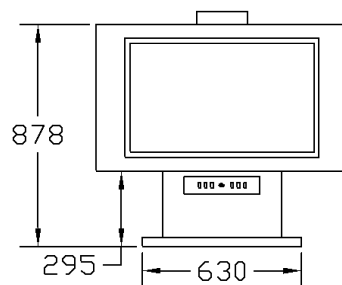
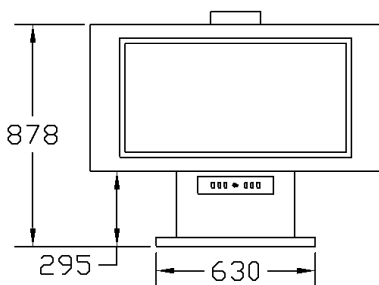
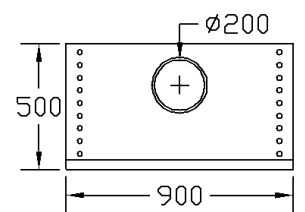
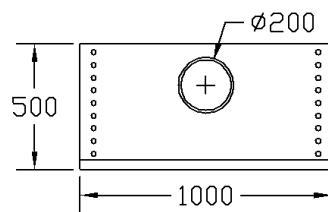
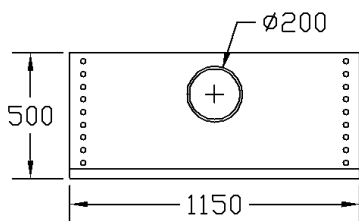




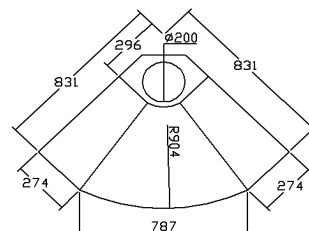
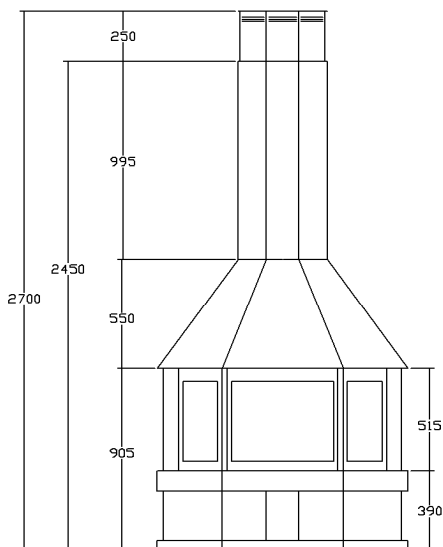
CHIMENEAS



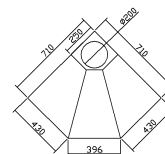
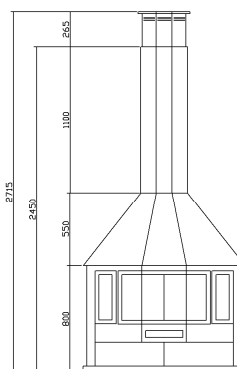
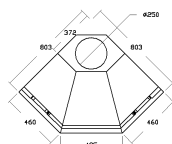
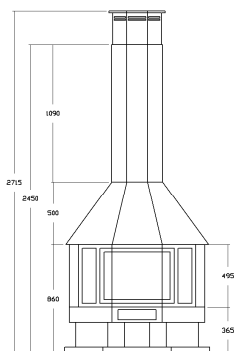
LINEA 1150-1000-900



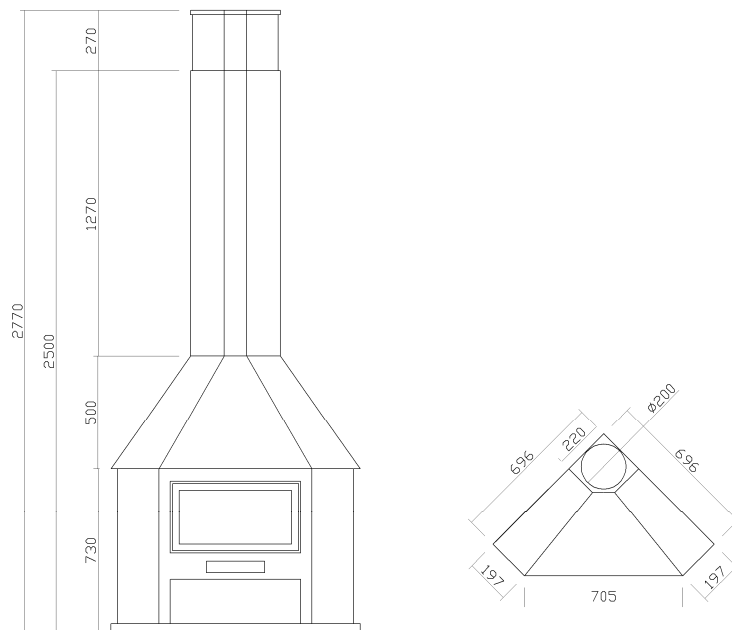
MEDITERRANEO



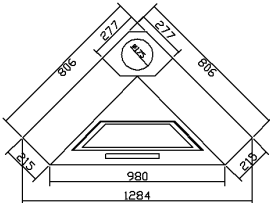
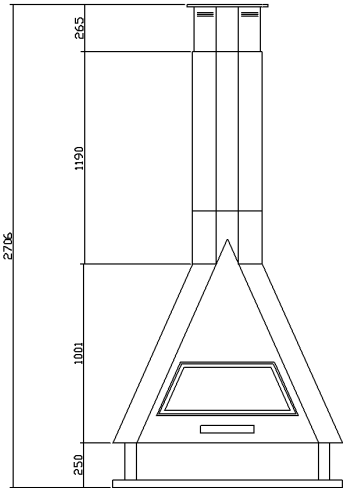
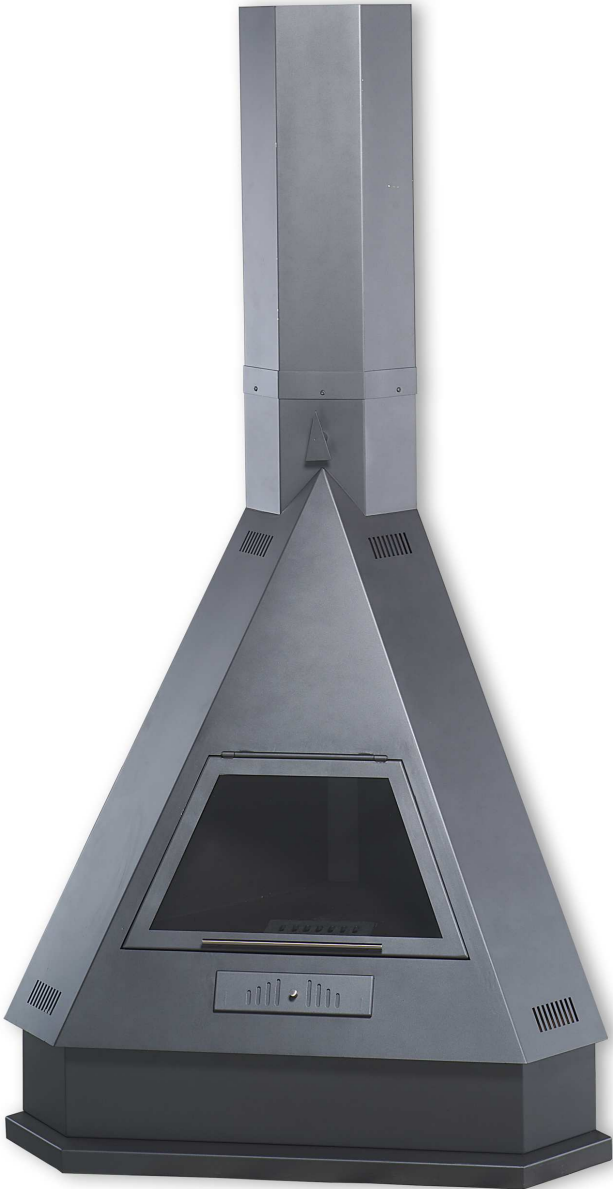
ESTRELLA 250 R - ESTRELLA 200 R



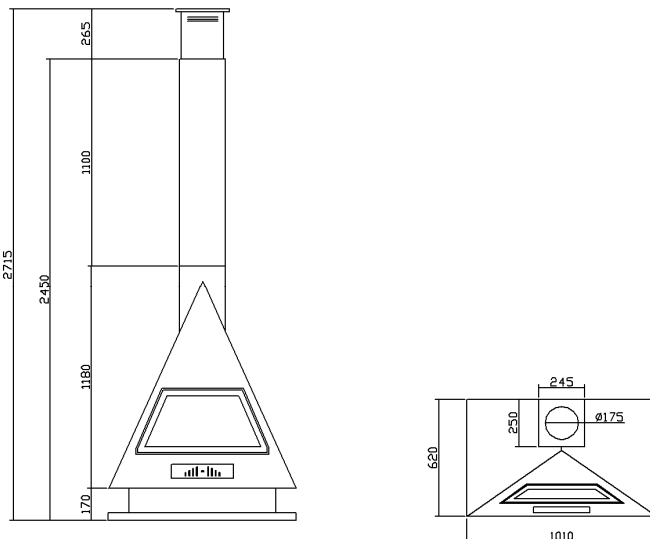
AINSA R



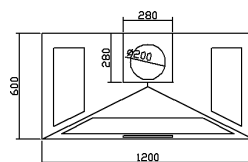
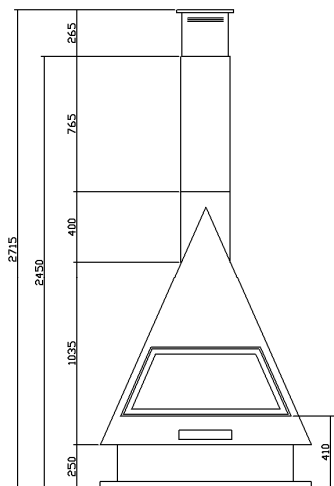
PIRAMIDE R



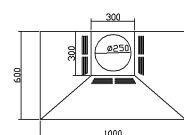
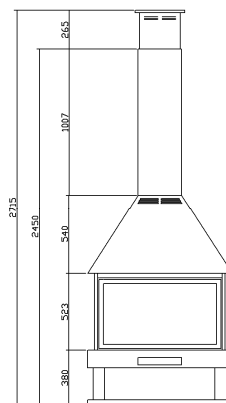
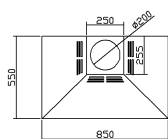
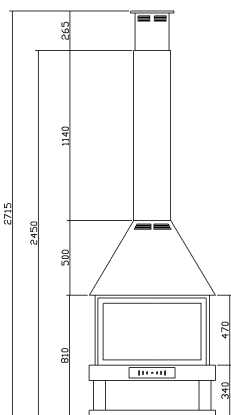
PIRAMIDE F –PIRAMIDE 3C 1000



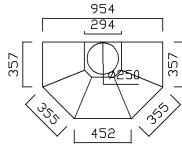
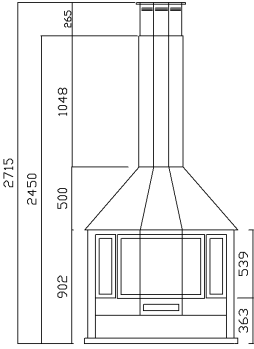
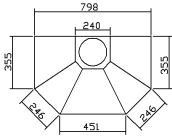
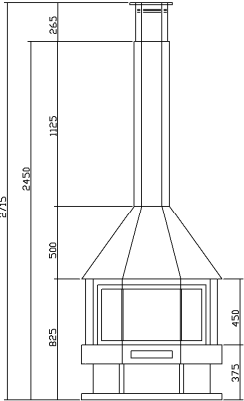
PIRAMIDE 3C 1200



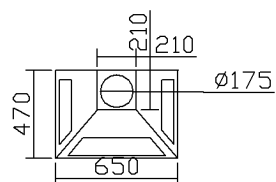
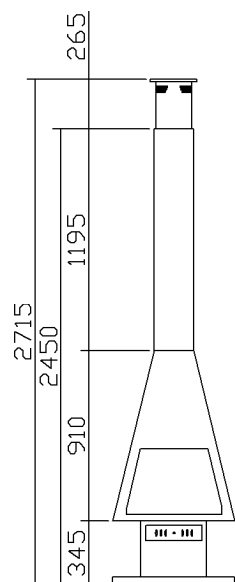
ALFA 3C – ALFA 3C 1000



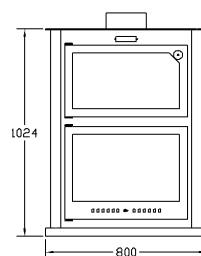
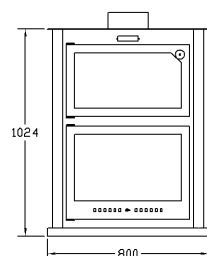
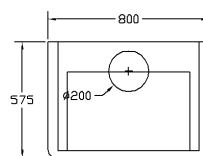
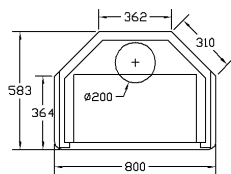
ESTRELLA 200 F – ESTRELLA 250 F



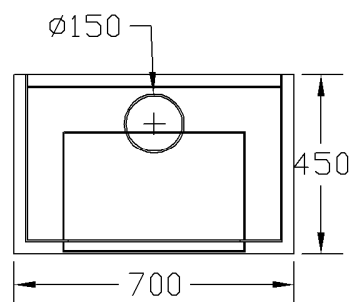
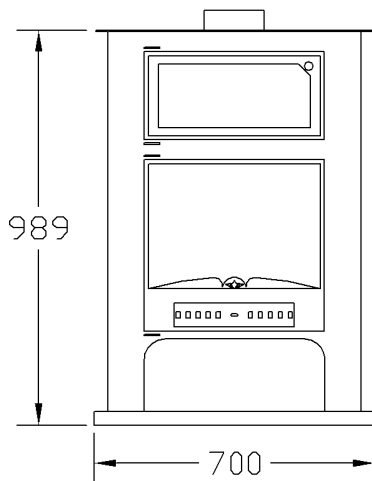
MONACO – MONACO 3 CARAS



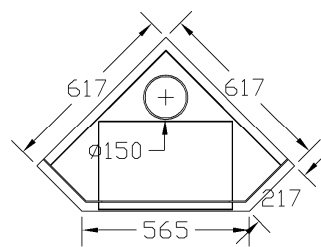
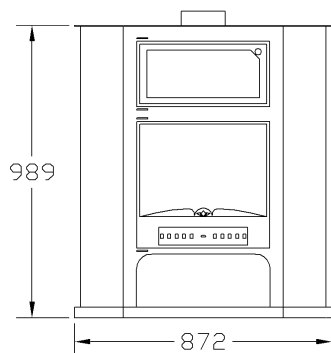
CH 800 CON HORNO



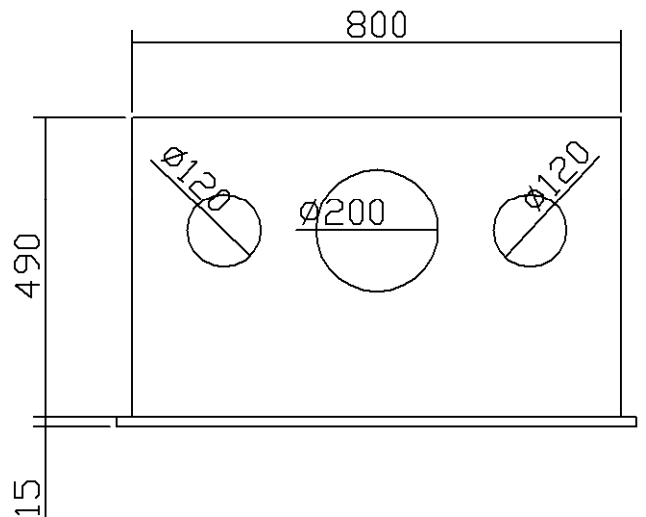
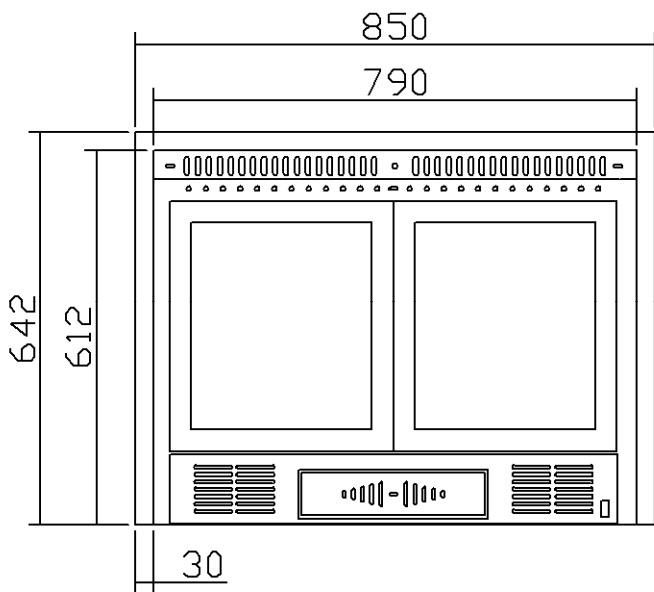
S-E FRONTAL



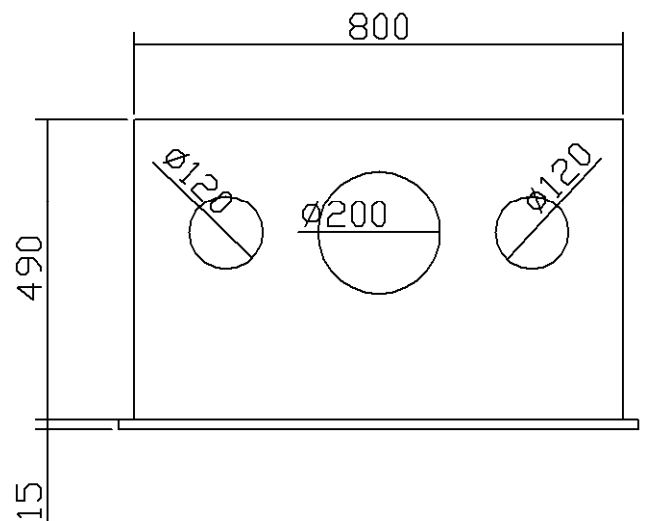
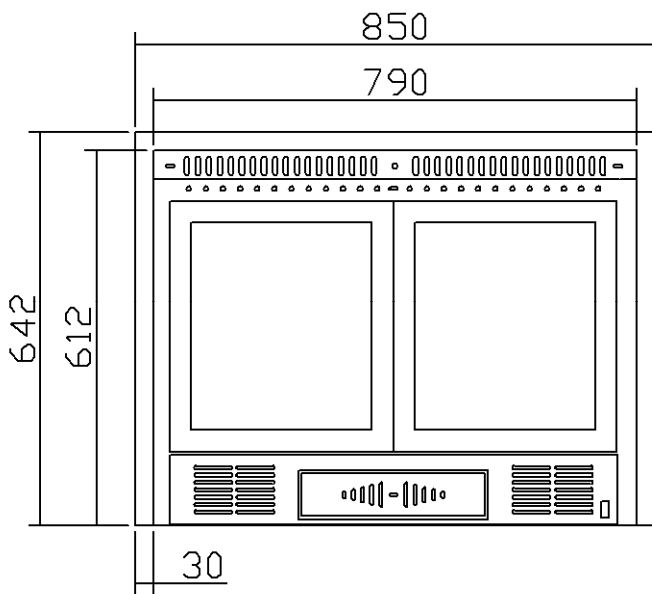
S-E RINCON



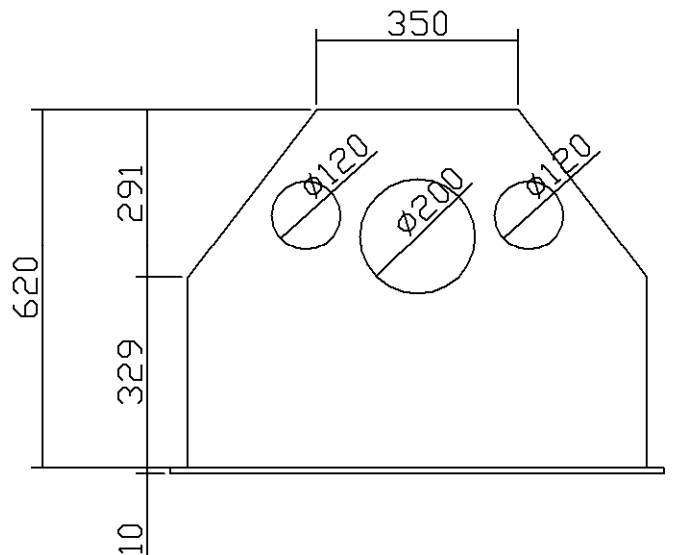
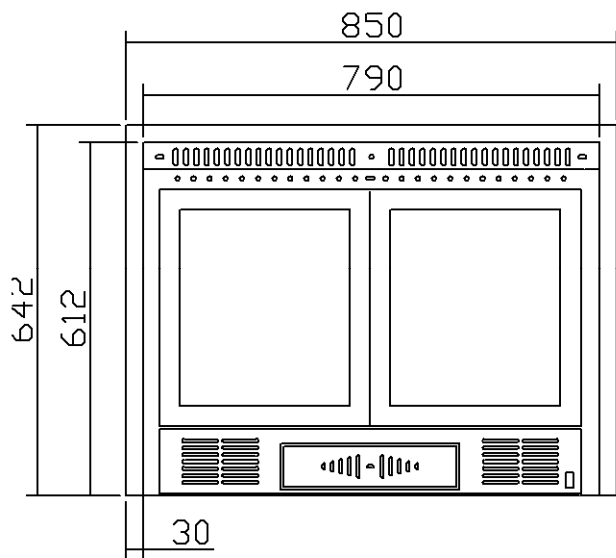
I-800 2 PUERTAS



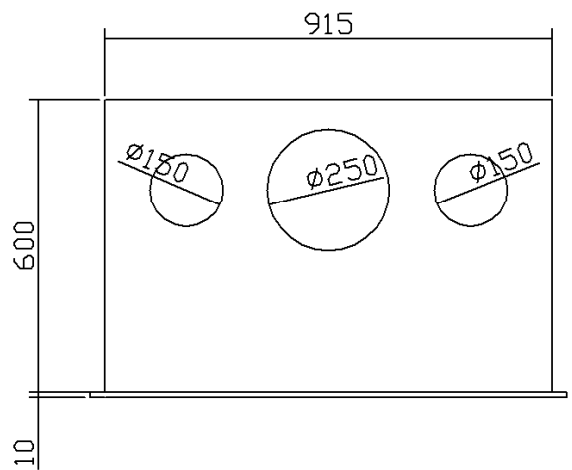
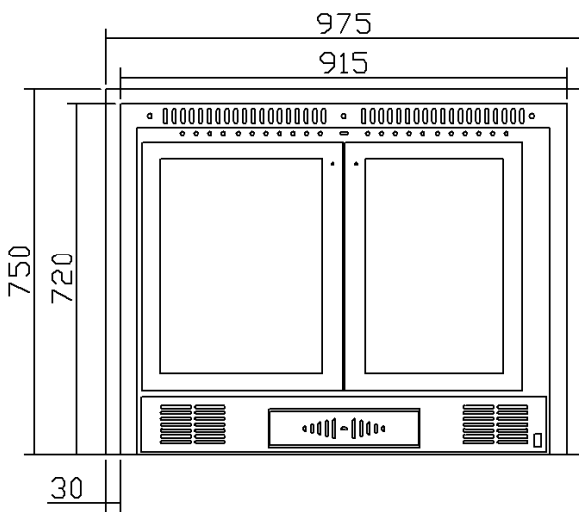
I-800 1 PUERTA



I-800 RINCON



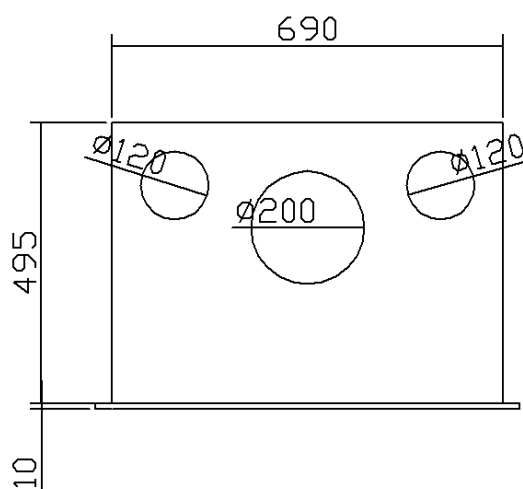
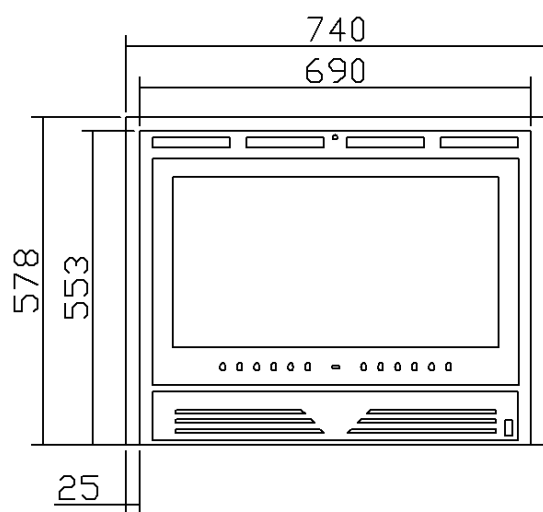
I-900



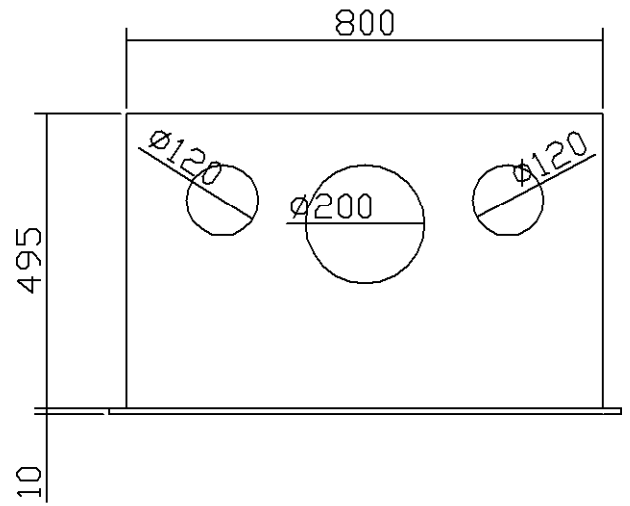
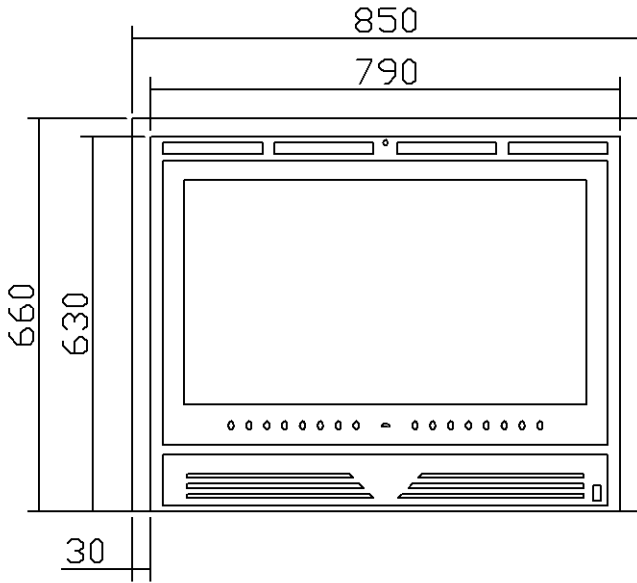
I-700-2005 / I-800-2005 / I-900-2005



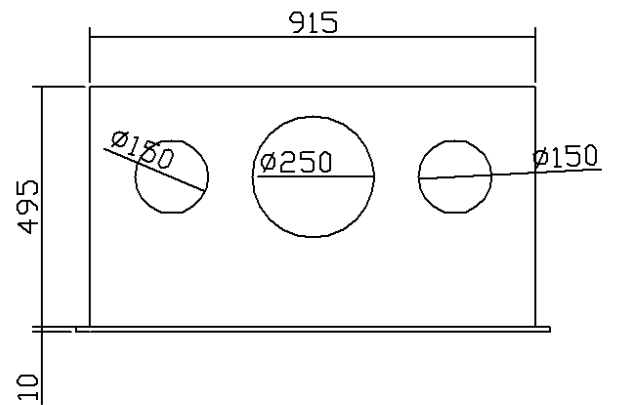
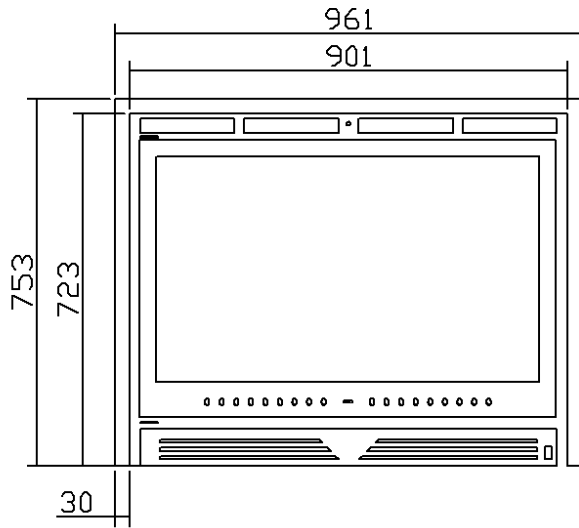
I-700-2005



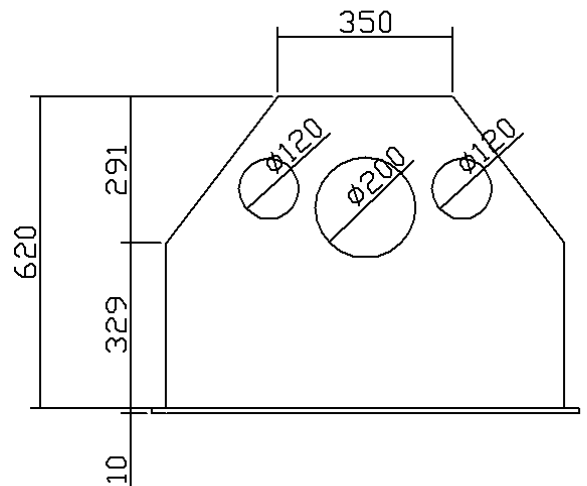
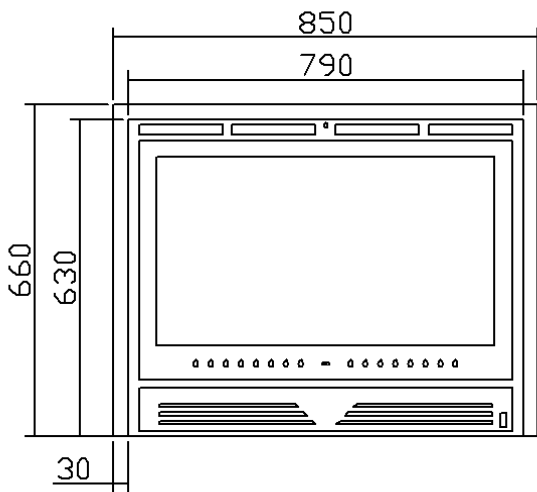
I-800-2005



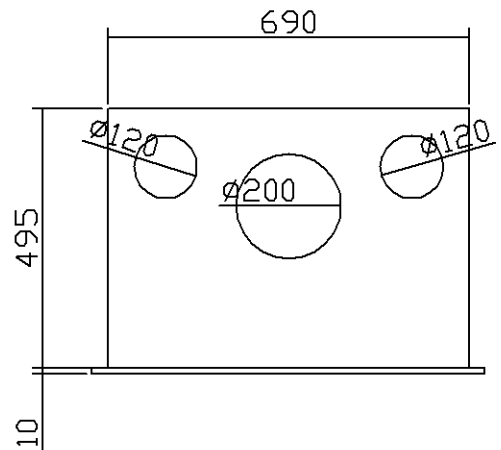
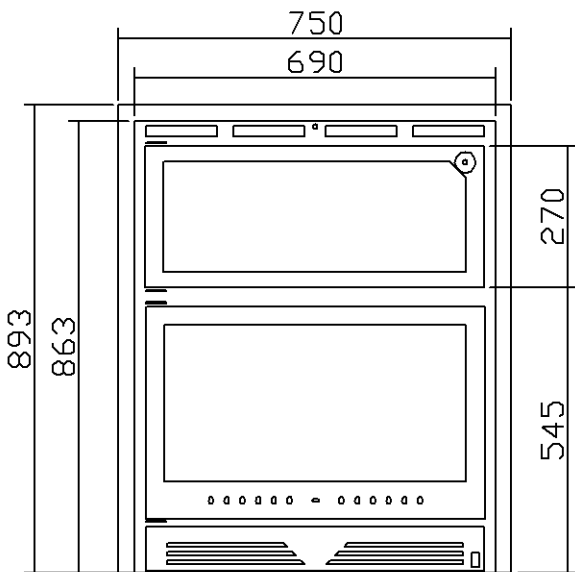
I-900-2005



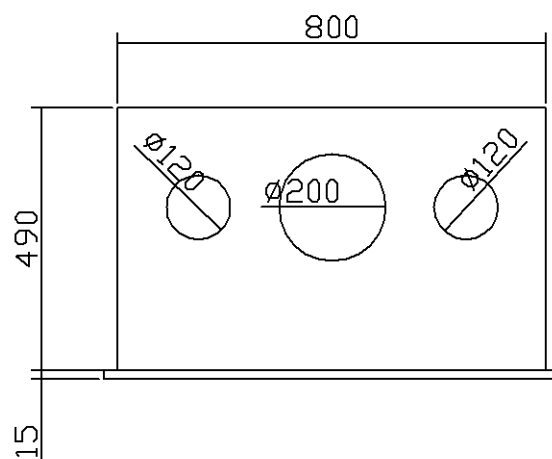
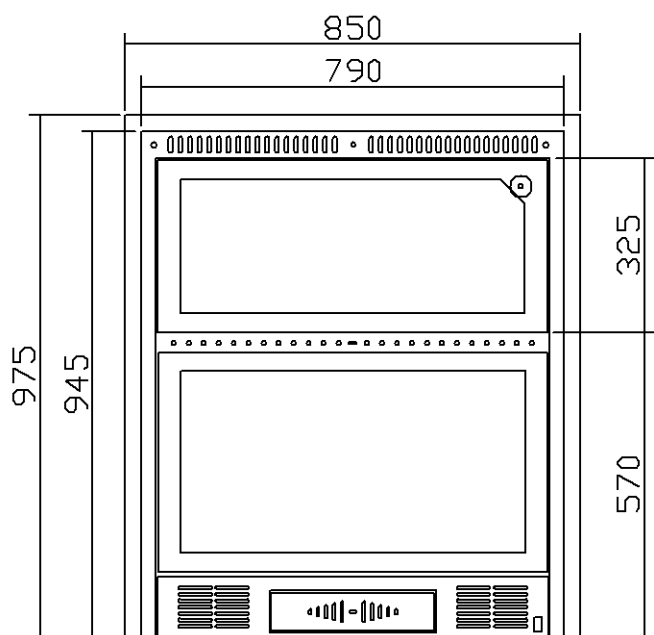
I-800-2005 RINCON



I-700 CON HORNO



I-800 CON HORNO



I-900 CON HORNO

